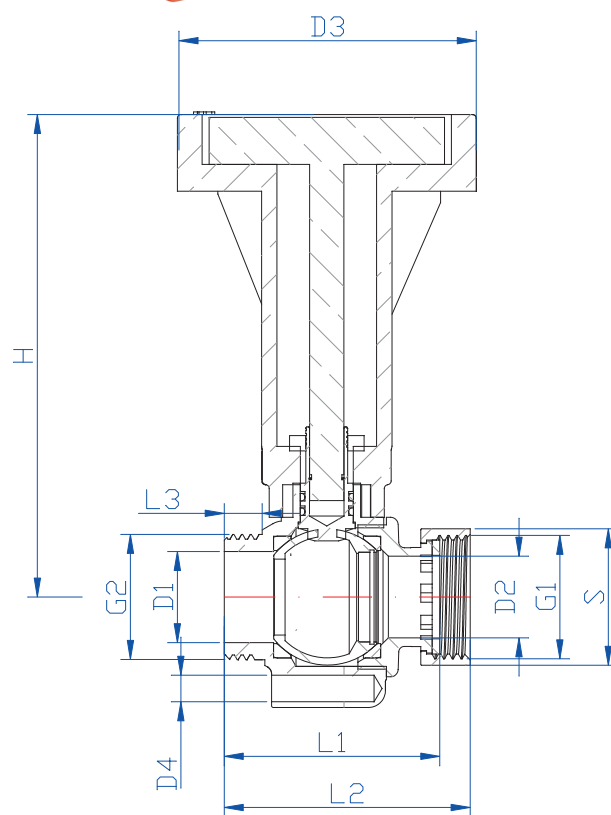
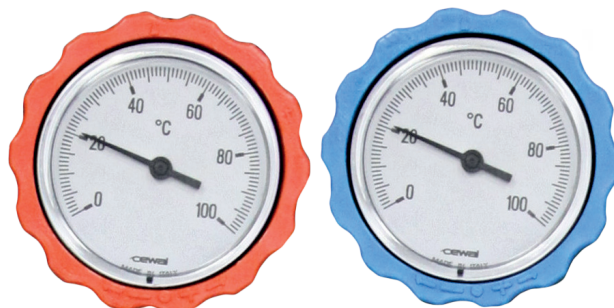


Zawór kulowy z termometrem G1" z zgilzą pod czujnik

11001 10001 C402090GV02 11001 10001 N402090GV02



Zawory posiadają zintegrowaną **gilzę** pod czujnik temperatury



Charakterystyka produktu

Parametry pracy

Max ciśnienie robocze: 1,0 MPa (10bar)

Max temperatura robocza: +100°C

Materiały

Korpus: CW617N

Nakrętka: CW617N

Uszczelnienie: O-ring EPDM70



G ₁	G ₂	D ₁	D ₂	D ₃	D ₄	H	L ₁	L ₂	L ₃	S	P				11001 10001 10001
1"	1"	ø24	ø21,5	ø80	ø7	130	56	64	9	6kt36	CZERWONY	1	35	-	C402090GV02
1"	1"	ø24	ø21,5	ø80	ø7	130	56	64	9	6kt36	NIEBIESKI	1	35	-	N402090GV02



RUMET Wacław Rudzik i Wspólnicy Sp. j.

ul. Gen. Z. Padlewskiego 86a
07-410 Ostrołęka | POLAND
NIP/VAT: PL758-000-68-84

T : +48 29 760 38 62
M : +48 506 504 432
E : rumet@rumet.pl

www.rumet.pl